

## 远距离激光眩目器

### 一、主要特征

- 1.绿光眩目、无处隐藏
- 2.实时测距、自动响应
- 3.机械锁紧、安装简便
- 4.国标接口、即插即用

### 二、应用场景

- 1.驱离野兽
- 2.要地防御
- 3.即时告警

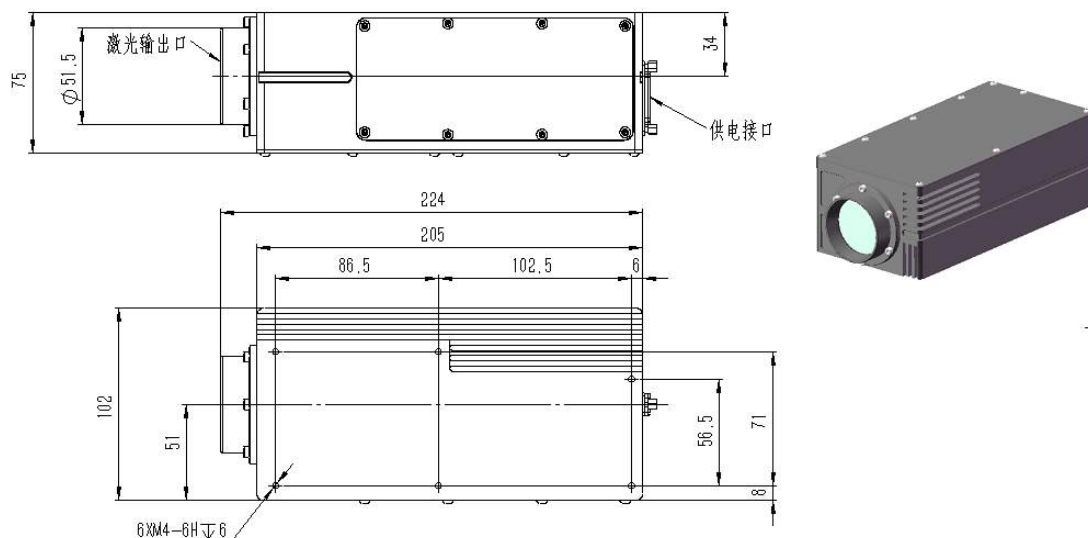
### 三、技术参数



型号：PT-DZL-525-4W-W50D		
项目	单位	技术参数
<b>光学指标</b>		
激光波长	nm	525nm±7nm
激光功率	W	≥4W
光斑直径	mm	50cm@15~500m
调焦方式		电动变焦
光斑模式	/	圆光斑
光轴与基面不平行度	/	≤0.1°
眩目距离	m	>500米
功率不稳定性	RMS	≤5% (@25℃&30分钟)
<b>电学指标</b>		
供电电压	V	24VDC±4V
供电电流	A	≤2A
温度反馈	/	10kΩ@25℃, 负温度系数
控制方式		串口控制

环境指标		
储存温度	°C	-55°C~ + 70°C
工作温度	°C	-40°C~+55°C
相对湿度	X%	95% (40°C)
防水、防尘等级	/	IP66
振动和冲击	/	GJB150
防盐雾	/	沿海地区稳定工作
高海拔工作	/	≤4500m稳定工作
整机指标		
激光器 (长*宽*高)	mm	224mm×102mm×75mm
重量	kg	<2.5kg
材质		航空硬铝
安装孔		4*M6
激光器外壳颜色	/	军绿色 (GY06)
平均故障间隔时间	h	MTBF≥50000h
平均故障修复时间	H	MTTR≤30min (基层级)
保修期	年	1.0
功能要求		

#### 四、机械尺寸:



# 舰载激光眩目器

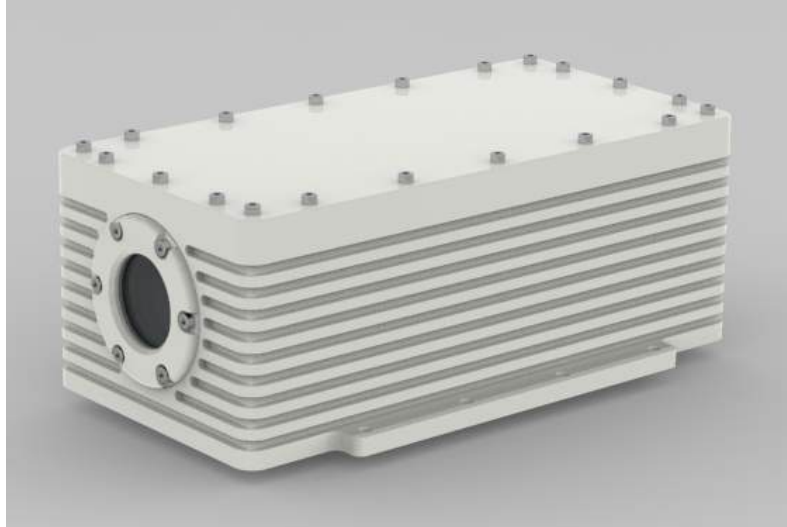
## 一、主要特征

- 1.绿光眩目、强力驱散
- 2.激光通信、自动响应
- 3.机械锁紧、安装简便
- 4.国标接口、即插即用

## 二、应用场景

- 1.驱离海盗
- 2.岛礁防御
- 3.即时告警

## 三、技术参数



参数 (25℃)	符号	单位	PT-FCL-525-20W		
			最小值	典型值	最大值
功率 (cw)	P <sub>0</sub>	W	-	20	22
极端高温功率	P <sub>0</sub> '	W	15	-	-
波长	λ <sub>c</sub>	nm	525±10		
阈值电流	I <sub>th</sub>	A	-	0.5	-
工作电流	I <sub>op</sub>	A	11.5	9.2	7.5
工作电压	V <sub>op</sub>	V	20	24	30
绿激光参数	25 米处中心照度值	/	lux	≥500000 lux@25m@0.3°	
	发散角	/	度	0.2 ~ 3°	
	温度反馈@25℃		KΩ		10
	10km 处中心照度	/	lux	≥2lux@标准气象条件 @50m 光斑	
ESD	V <sub>esd</sub>	V	-	-	500
工作温度 (管壳温度)	T <sub>op</sub>	℃	-40	-	65
存储温度	T <sub>at</sub>	℃	-50	-	70

整体 其他 参数	相对湿度	RH	%	15	-	90
	封装形式		-		长方体	
	激光模块体积	V	mm	长*宽*高=304*178*114		
	激光模块重量	m	kg	≤7.5kg		
	外壳颜色	-	-	双方协商		
	通信接口	RS422, 9600				
	锁紧方式	法兰盘侧装, 中间耳轴过线				
	整机工作电压	24 伏±4 伏				

#### 四、机械尺寸:

