

激光告警与驱散器

一、主要特征

- 1.绿光眩目、强力驱散
- 2.白光告警、无处隐藏
- 3.实时测距、自动响应
- 4.机械锁紧、安装简便
- 5.国标接口、即插即用

二、应用场景

- 1.驱离野兽
- 2.要地防御
- 3.即时告警

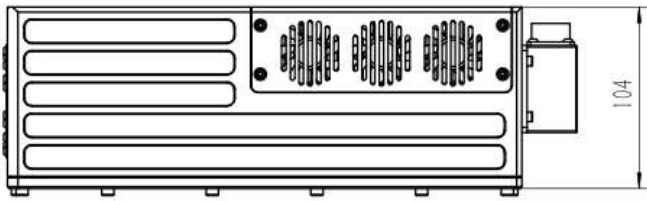
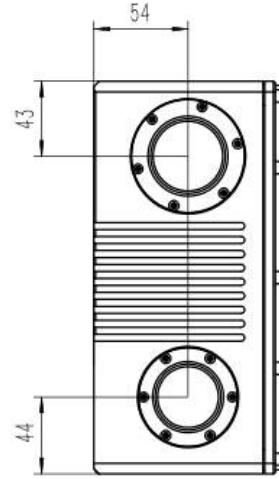
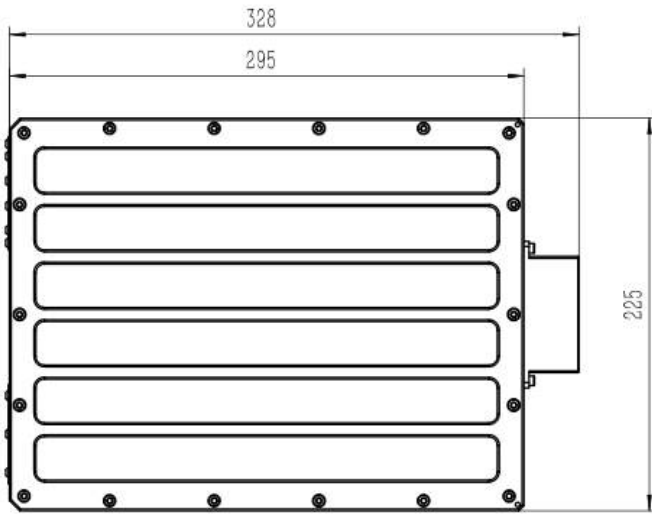


三、技术参数

参数 (25℃)		符号	单位	PT-FCL-RGBG-20W		
				最小值	典型值	最大值
白激光 参数	总功率	P0	W	-	18	19
	极端高温功率	P0'	W	13	-	-
	波长	λ_c	nm	638±10; 525±10; 450±10		
	R: G: B功率配比			1: 1: 1		
	阈值电流	I _{th}	A	-	0.5	-
	工作电流	I _{op}	A	8.4	7	5.7
	工作电压	V _{op}	V	20	24	30
	25 米处中心照度 值	/	lux	≥15000lux@25m@最小角度		
	发散角	/	度	0.2 度到 8 度		

	温度反馈@25℃	-	KΩ	-	10	-
	3km 处中心照度	/	lux	≥1.9 lux@标准气象条件 @50m 直径		
	15km处中心照度	/	lux	≥0.4 lux@标准气象条件 @0.2 度		
绿激光 参数	功率 (cw)	P0	W	-	20	22
	极端高温功率	P0'	W	15	-	-
	波长	λc	nm	525±10		
	阈值电流	Ith	A	-	0.5	-
	工作电流	Iop	A	11.5	9.2	7.5
	工作电压	Vop	V	20	24	30
	25 米处中心照度 值	/	lux	≥500000 lux@25m@0.3 °		
	发散角	/	度	0.2~3°		
	温度反馈@25℃	-	KΩ	-	10	-
	10km 处中心照度	/	lux	≥2lux@标准气象条件@50m光 斑		
测距参数	测距范围		m	5~1000		
	测距精度		m	0.5		
	变焦时间		s	<5		
	光斑大小		m	1.6~2.2		
整体参数	ESD	Vesd	V	-	-	500
	工作温度	Top	℃	-40		65
	存储温度	Tat	℃	-50	-	70
	相对湿度	RH	%	15		90
	封装形式	-	-	-	长方体	-
	激光模块体积	V	mm	长*宽*高=328*225*104		
	激光模块重量	m	kg	≤12kg		
	外壳颜色		-	双方协商		
	通信接口	RS422, 9600				
	锁紧方式	法兰盘侧装, 中间耳轴过线				
整机工作电压	24 伏±4 伏					

整机工作电流	≤20A
制冷方式	风扇强制散热



激光驱散与强光告警器

一、主要特征

- 1.绿光炫目、强力驱散
- 2.白光告警、无处隐藏
- 3.实时测距、自动响应
- 4.机械锁紧、安装简便
- 5.国标接口、即插即用

二、应用场景

- 1.驱离野兽
- 2.要地防御



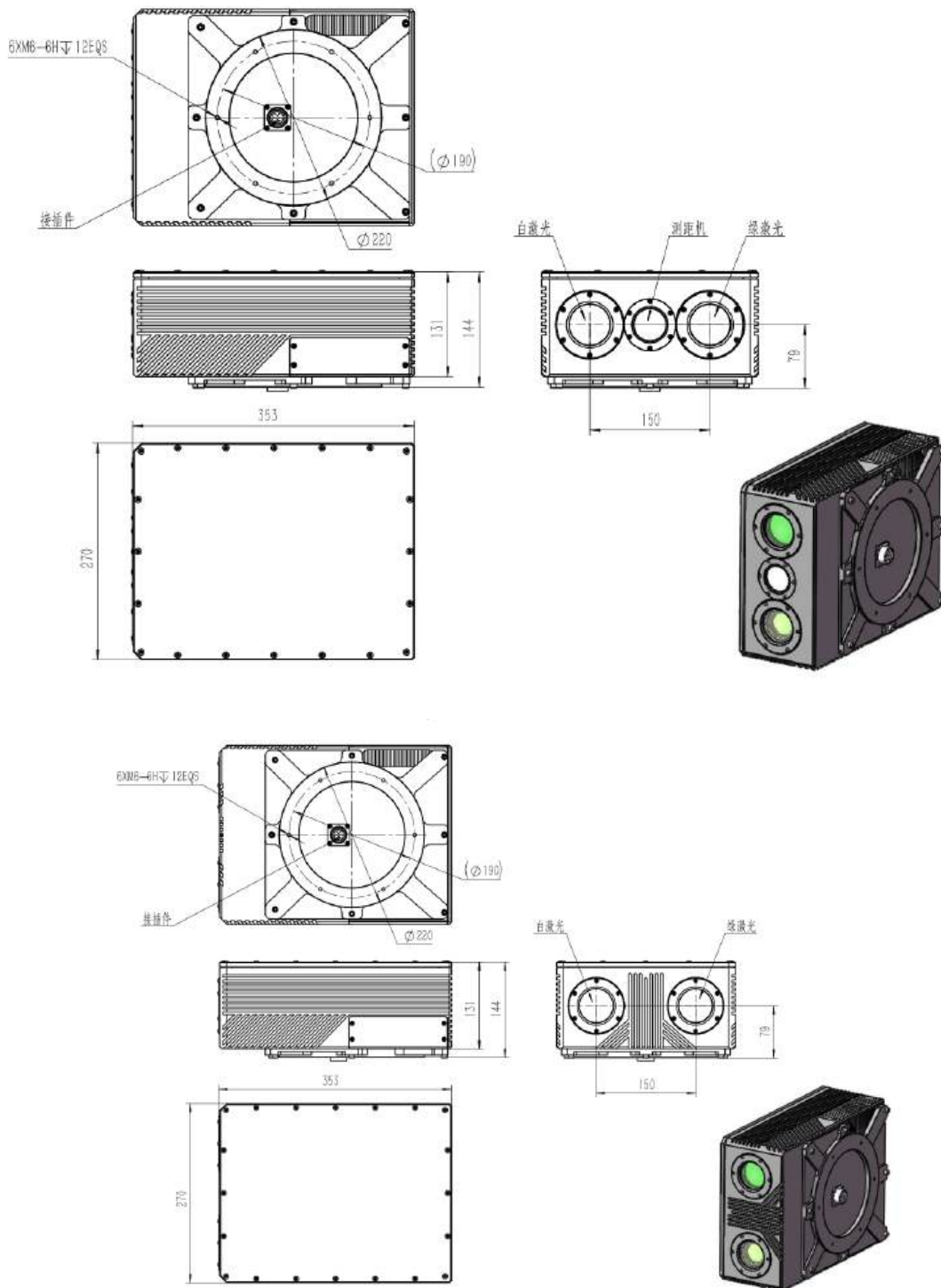
3.即时告警

三、技术参数

参数 (25℃)		符号	单位	PT-RGB-G-50W-II		
				最小值	典型值	最大值
白光激光 参数	功率 (CW)	P_0	W	-	15	18
	极端高温功率 (55℃)	P_0'	W	12	-	-
	波长	λ_c	nm	638±10; 525±10; 450±10		
	阈值电流	I_{th}	A	-	0.5	-
	工作电流	I_{op}	A	4	3.75	3.2
	工作电压	V_{op}	V	38	40	48
	照度值	/	lux	≥75lux@1000m@最小角度		
	发散角	/	度	0.4度到21.5度		
	温度反馈@25℃	-	KΩ	-	10	-
绿光激光 参数	功率	P	W	-	50	60
	高温功率 (65℃)	P_0'	W	40	-	-
	工作电流	I_{op}	A	17	16	14
	工作电压	V_{op}	V	38	40	48
	温度反馈@25℃	-	KΩ	-	10kΩ	-
	工作距离	R	m	20~1000		
	目标光斑面积	D	m ²	≥2		
	功率密度	ρ	mw/cm ²	1.0~2.5		
	工作方式	/	/	频闪或脉冲工作状态		
整体其他 参数	ESD	V_{esd}	V	-	-	500
	工作温度 (管壳温度)	T_{op}	℃	-40	-	60
	存储温度	T_{at}	℃	-50	-	70
	相对湿度	RH	%	15	-	95
	封装形式	-	-	-	长方体	-
	激光模块体积	V	mm	长*宽*高=420*225*280		
	激光模块重量	m	kg	≤20kg		
	外壳颜色	-	-	-	军绿色	-

焊接温度	T _{solid}	°C	-	-	260
焊接时间	t	sec	-	-	10
通信接口	RS422/rs485, 9600				
锁紧方式	法兰盘侧装, 中间耳轴过线				
整机工作电压	28伏±3伏				
整机工作电流	≤30A				
散热方式	风扇强制风冷				

四、机械尺寸：含测距机款和不含测距机款



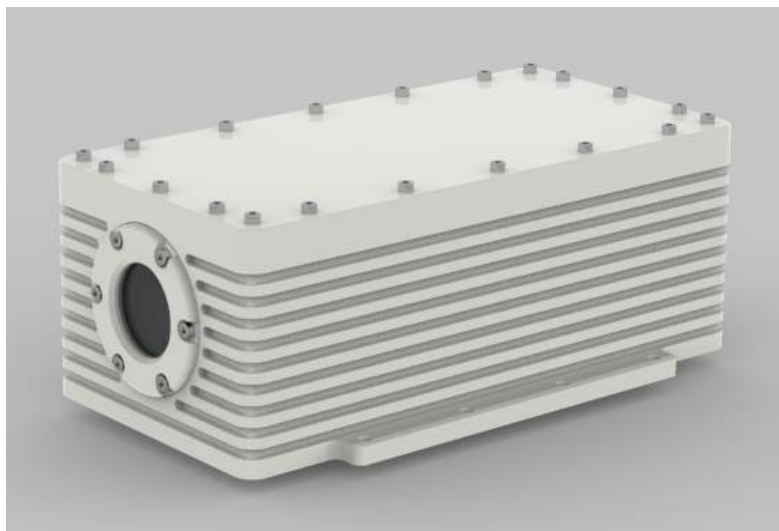
舰载激光眩目器

一、主要特征

- 1.绿光眩目、强力驱散
- 2.激光通信、自动响应
- 3.机械锁紧、安装简便
- 4.国标接口、即插即用

二、应用场景

- 1.驱离海盗
- 2.岛礁防御
- 3.即时告警

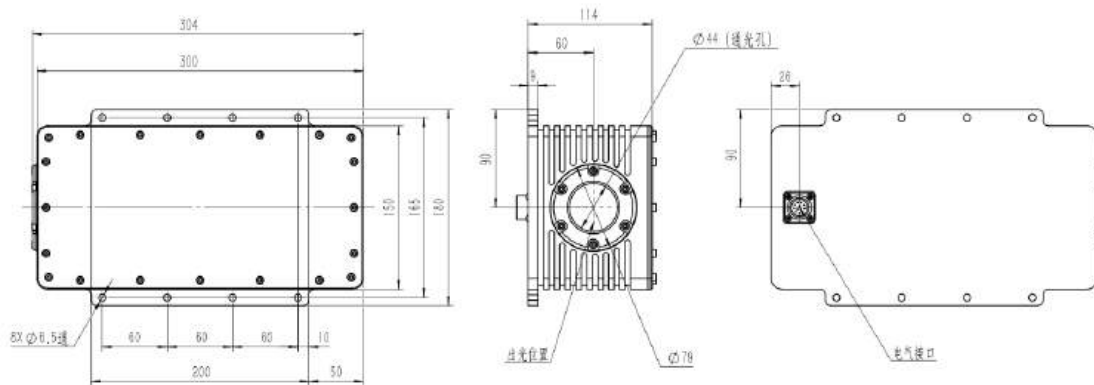


三、技术参数

参数 (25℃)	符号	单位	PT-FCL-525-20W		
			最小值	典型值	最大值
功率 (CW)	P_0	W	-	20	22
极端高温功率	P_0'	W	15	-	-
波长	λ_c	nm	525±10		
阈值电流	I_{th}	A	-	0.5	-
工作电流	I_{op}	A	11.5	9.2	7.5
工作电压	V_{op}	V	20	24	30
绿激光参数	25 米处中心照度值	/	lux	≥500000 lux@25m@0.3°	
	发散角	/	度	0.2 ~ 3°	
	温度反馈@25℃		KΩ		10
	10km 处中心照度	/	lux	≥21lux@标准气象条件 @50m 光斑	
ESD	V_{esd}	V	-	-	500

整体 其他 参数	工作温度 (管壳温度)	T _{op}	°C	-40	-	65
	存储温度	T _{at}	°C	-50	-	70
	相对湿度	RH	%	15	-	90
	封装形式		-		长方体	
	激光模块体积	V	mm	长*宽*高=304*178*114		
	激光模块重量	m	kg	≤7.5kg		
	外壳颜色	-	-	双方协商		
	通信接口	RS422, 9600				
	锁紧方式	法兰盘侧装, 中间耳轴过线				
	整机工作电压	24 伏±4 伏				

四、机械尺寸:



白激光告警与驱散器

一、主要特征

- 1.绿光眩目、强力驱散
- 2.白光告警、无处隐藏
- 3.实时测距、自动响应
- 4.机械锁紧、安装简便
- 5.国标接口、即插即用



二、应用场景

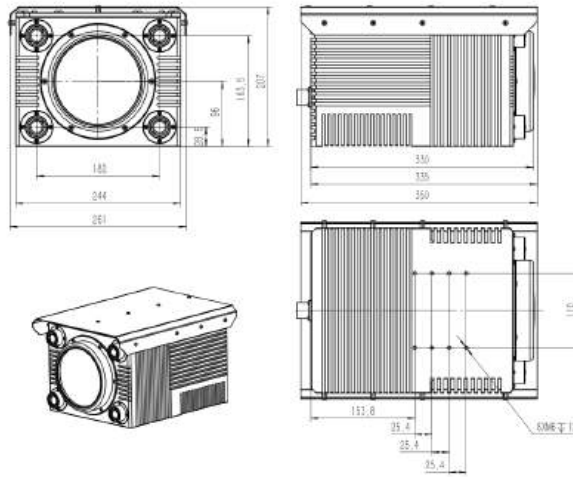
- 1.驱离野兽
- 2.要地防御
- 3.即时告警

三、技术参数

参数 (25℃)		符号	单位	PT-LD-1307R		
				最小值	典型值	最大值
白光 激光 参数	光通量	Φ	lm	-	3400	3500
	工作电流	I_{Op}	A	5	4.2	3.5
	工作电压	V_{Op}	V	20	24	30
	25 米处中心照度值	/	lux	≥16000lux@25m@ 最小光斑		
	发散角	/	度	定焦		
	温度反馈@25℃	-	KΩ	-	10	-
	3km 处中心照度	/	lux	≥1.2lux@ 标准气象条件 @70m 直径		
	15n mile	/	lux	≥0.015 lux@标准气象条件 @0.2 度		
	色温	/	K	≥5000		

整体其他参数	ESD	V _{esd}	V	-	-	500
	工作温度 (管壳温度)	T _{op}	°C	-40	-	65
	存储温度	T _{at}	°C	-50	-	70
	相对湿度	RH	%	15	-	90
	封装形式	-	-	-	长方体	-
	激光模块体积	V	mm	长 * 宽 * 高 = 300*200*190		
	激光模块重量	m	kg	≤12kg (以最终实物为)		
	外壳颜色	-	-	双方协商		
	通信接口	RS422, 9600				
	锁紧方式	法兰盘侧装, 中间耳轴过线				
	整机工作电压	24 伏±4 伏				
	温度反馈@25°C	-	KΩ	-	10	-
	10km 处中心照度	/	lux	≥21lux@标准气象条件@50m光斑		
整体参数	ESD	V _{esd}	V	-	-	500
	工作温度	T _{op}	°C	-40		65
	存储温度	T _{at}	°C	-50	-	70
	相对湿度	RH	%	15		90
	封装形式	-	-	-	长方体	-
	激光模块体积	V	mm	长*宽*高=328*225*104		
	激光模块重量	m	kg	≤12kg		
	外壳颜色		-	双方协商		
	通信接口	RS422, 9600				
	锁紧方式	法兰盘侧装, 中间耳轴过线				
	整机工作电压	24 伏±4 伏				
	整机工作电流	≤20A				
	制冷方式	风扇强制散热				

四、机械尺寸:



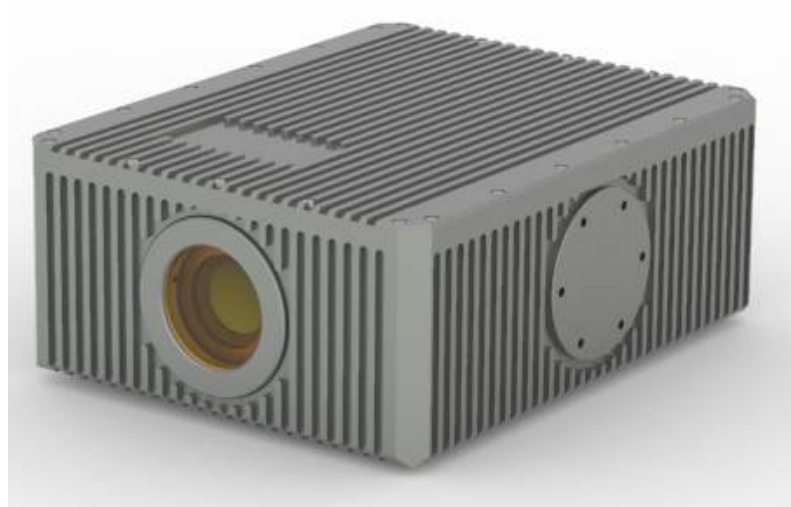
强光告警与驱散器

一、主要特征

- 1.白光告警、无处隐藏
- 2.实时测距、自动响应
- 3.机械锁紧、安装简便
- 4.国标接口、即插即用

二、应用场景

- 1.驱离野兽
- 2.要地防御
- 3.即时告警



三、技术参数

检验项目	实测结果
眩目中心波长	450, 525, 640混色白光
发散角	0.6~20度
调焦方式	电动, 连续可调
出光时间	<2秒接到指令到稳定出光
光斑模式	均匀圆光斑
出口光斑直径	<35mm

白光中心照度@500米	80 lux@0.6度@5.3米
供电电压	DC22-30V, 典型28V
峰值电功耗	86W
工作温度	-40℃~65℃正常出光
开关模式	上位机控制正常
频率	0, 3, 5, 8Hz可调
电器接口	航插
通信接口	CAN总线
60℃工作	工作正常
70℃贮存	恢复常温工作正常
-40℃工作	工作正常
-50℃贮存	恢复常温工作正常
程序反馈	正常
重量	8.36kg
尺寸	300mm*242mm*120mm

陕西艾利克斯光电科技有限公司